

"TouchVis" Touchscreen

Größen 5,7" 12,1" 15" LON FT10 / LON IP852 / Bacnet



Der „TouchVis LON“ ist ein formschönes und hochstabiles Touchscreen Mensch - Maschine - Eingabegerät (HMI) für Anlagen in der Gebäudetechnik und Industrie. Es ist in den Größen 5,7" 12" und 15" erhältlich. TouchVis besteht aus 2 Teilen: Dem Gerätegehäuse und dem Einbaurahmen. Der Einbaurahmen kann z.B. in einer Wand eingelassen (Mauerwerk oder Trockenbau), in eine Schaltschranktür verbaut oder in die Tischplatte integriert werden. TouchVis visualisiert LONBus Geräte in FT10 und IP852 Technologien. Die Einheit kann auch als „RNI“ Ethernet Businterface und als IP852 – FT10 Router (Option) genutzt werden.

Alle Informationen aus einem LON Netzwerk lassen sich über das Touch Panel darstellen und bedienen. Statische und dynamische NVs bilden hierbei die Schnittstelle. Unterstützt werden auch benutzerdefinierte NVs (UNVTs) und Configuration Properties (SCPTs, UCPTs).

- Durch die Verwendung von kundenspezifischen Bildern und Grafiken in gängigen Formaten (*.JPG, *.BMP, *.TIF, animierte *.GIF) kann die Benutzeroberfläche angezeigt werden. Dabei kann jede Information unterschiedlich dargestellt werden, z.B. als Zahlenwert, über Symbole, als Balkendiagramm oder als Text.
- TouchVis unterstützt Automationsfunktionen wie Alarming, Scheduling und Trending. Das umfasst das lokal, zeitabhängige Schalten sowie die Konfiguration von lokalen oder auf entfernten Geräten liegenden 24h-Zeitsteuerprogrammen über das Touch Panel. TOUCHVIS kann unabhängig oder in Kombination mit weiteren TouchVis-Geräten eingesetzt werden. Weiters bieten sie die Möglichkeit, Alarme zu generieren, weiterzuleiten, zu quittieren und zu protokollieren. Protokollierte Informationen stehen über einen CSV-Dateiexport zur Verfügung. Die Trendfunktion beinhaltet die grafische Darstellung und das Protokollieren von Werten sowie die Weiterleitung zum Analysieren und Speichern der Daten auf einem PC. Ein weiteres Leistungsmerkmal ist die automatische Weiterleitung von Daten an einen vorgegebenen Empfänger. Es können gängige mathematische Berechnungen und Funktionen sowie logische Operationen (Boolesche Algebra) implementiert werden.

Spezifikationen:

- + Flexible grafische Touch-Bedieneinheit für LON -Netzwerke
- + Konform zu CEA-709, CEA-852 und EN 14908

- + 5,7": 320x240 LCD-Farbbildschirm
- + Hintergrundlicht, 256 Farben (VGA)
- + Darstellung von benutzerdefinierten Grafiken, Zahlen, Texten, Balkendiagrammen, Trendkurven und Symbolen.
- + Visualisierung und Steuerung beliebiger Datenpunkte (Netzwerkvariablen, NVs)
- Unterstützt Alarming, Scheduling und Trending
- + Erlaubt gängige mathematische Berechnungen, Funktionen, sowie logische Operationen (Boolesche Algebra) durchzuführen
- + Ereignisgesteuerte E-Mail-Benachrichtigung
- + Fernzugriff über VNC (Virtual Network Computing)
- + Zugriffskontrolle über PIN-Codes
- + Programmierung läuft als LNS® Plug-In oder Stand-Alone Tool)
- + WYSIWYG-Vorschau am PC
- + Unterstützt dynamische und statische NVs
- + Unterstützt nutzerdefinierte NVs (UNVTs) und Configuration Properties (SCPTs, UCPTs)
- + Bis zu 1000 Ein- oder Ausgangs-NVs
- + Bis zu 512 Adresstabelleneinträge
- + Unterstützt TP/FT-10 oder CEA-852 Ethernet (IP-852) Kanäle. Kann auch als Router funktionieren.
- + Anschluss für Temperatursensor
- + Digitaleingang z.B. für externen Lichtschalter
- + Aluminiumrahmen mit eloxierter Oberfläche
- + Unterputzeinbau mit Einbaurahmen
- + Schutzart: IP54 vorne, IP10 hinten

+ Abmessungen:

- TouchVis (5,7"): B=210 H=164 T=60
- TouchVis (12,1"): B=329 H=268,3 T=65
- TouchVis (15"): B=394 H=318,0 T=65

+ Versorgung: 9-24 V AC oder DC

+ Besonders geringe Leistungsaufnahme:

- 3 W Display ausgeschaltet
- 8 W Display eingeschaltet 5,7"
- 13 W Display eingeschaltet 12,1"
- 16 W Display eingeschaltet 15"

+ Nur TouchVis 12,1" + 15":

- 2 Ethernet-Anschlüsse Switch
- Wireless LAN 802.11bg (mit USB-WLAN-Adapter)
- 2 x USB A Anschlüsse für Erweiterungen
- Stereo-Lautsprecher; z.B. für Alarmdurchsagen

Ordering Details: in Euro exkl. MWST

- TouchVis 5,7" Richtpreis 998.-
- TouchVis 5,7" Rahmen Richtpreis 37.-
- Temperaturfühler Richtpreis 35.-

- TouchVis 12.1" Richtpreis 1543.-
- TouchVis 12.1" Rahmen Richtpreis 42.-
- Temperaturfühler Richtpreis 32.-

- TouchVis 15" Richtpreis 1938.-
- TouchVis 15" Rahmen Richtpreis 47.-
- Temperaturfühler Richtpreis 32.-

Konfiguration nach Aufwandofferte

Leitsystem IT GmbH Rietacker 32; CH - 9548 Matzingen
Tel: 0041 (0)52 366 38 30 Fax: 0041 (0)52 366 38 31

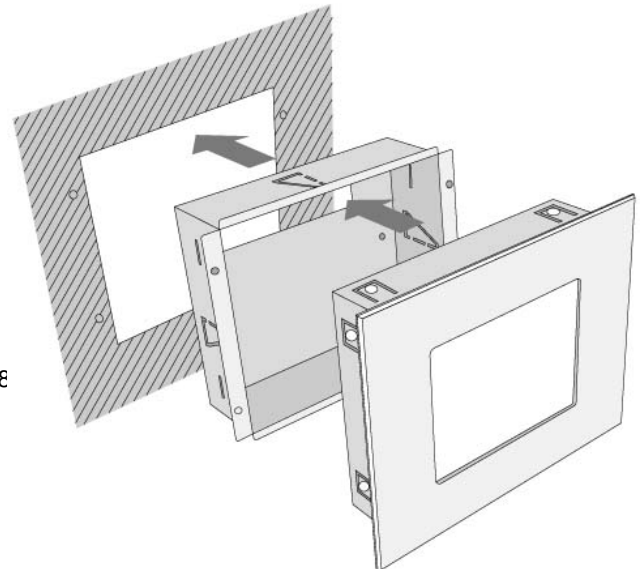
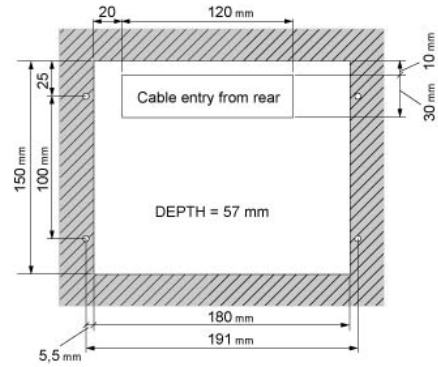
Home: <http://www.leitsystem.ch>

Email: host@leitsystem.ch

Details zu TouchVis 5,7"

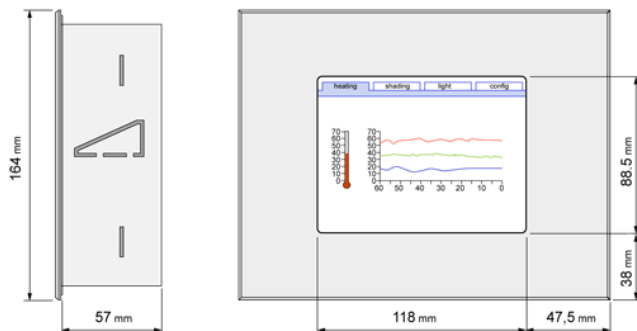
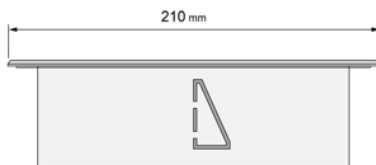


5,7" Einheit, eingebaut in Wand.



Bildschirmdiagonale	5,7" (14,5 mm)
Bezeichnung	LVIS-100-RE
Abmessungen (mm)	210 x 164 x 63 (L x B x T)
Wand-Ausschnittmaß	180 x 150 x 57 (L x B x T)
Bildschirmauflösung	320 x 240, 256 Farben
Schnittstellen	1 x Ethernet (100Base-T) LonMark IP-8 1 x TP/FT-10 2 x Digitaler Eingang 1 x Temperatursensor-Eingang

CEA-709 Remote Network Interface (RNI)	1 RNI mit 2 MNI-Geräten
Spannungsversorgung	20-35 VDC / 24 VAC ±10 %, typisch 3 W, Hintergrundbeleuchtung ein: 8 W
Betrieb	+10 °C bis 40 °C, 10-90 % RH @ 50 °C, nicht kondensierend
Schutzart	Vorne: IP54 / Hinten: IP10
Tools	L-VIS/L-WEB Configurator
Ressourcen	
VNC-Clients	16
Netzwerkvariablen (NVs)	Fixes NV Interface, statisch
Alias NVs	512
Adresstabelleneinträge	15 (Legacy Mode)
LonMark Kalender	1 (25 Kalendervorlagen)
LonMark Scheduler	10
LonMark Alarm Server	1
E-Mail Vorlagen	100
Mathematikobjekte	100
Alarm-Logs	10

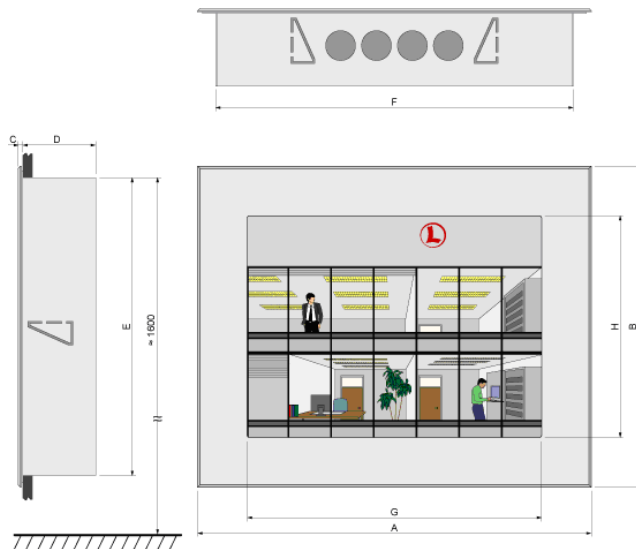


Details zu TouchVis 12.1 “

Bildschirmdiagonale	12,1" (30,7 mm)
Bezeichnung	LWIS-3E112
Abmessungen (mm)	329 x 268,3 x 65 (L x B x T)
Wand-Ausschnittmaß	300 x 250 x 61 (L x B x T)
Bildschirmauflösung	800 x 600, 65 536 Farben
Schnittstellen	2 x Ethernet (100Base-T), Switch LONMARK IP-852, HTTP, FTP 1 x TP/FT-10 2 x Digitaler Eingang 1 x Temperatursensor-Eingang 1 x EIA-485 (RS-485) 2 x USB-A, 1 x USB-B (PC) Lautsprecher, Audio-Ausgang
CEA-709 Remote Network Interface	1 RNI mit 2 MNI-Geräten
Spannungsversorgung	24 VDC ±10 % oder 90-265 VAC 2½ W, Backlight ein: 13 W
Betrieb	nicht kondensierend
Schutzart	
Tools	
Ressourcen	
VNC-Clients	16
Netzwerkvariablen (NVs)	1 000
Alias NVs	1 000
Adresstabelleneinträge	512 (Legacy Mode: 15)
LONMARK Kalender	1 (25 Kalendervorlagen)
LONMARK Scheduler	99
LONMARK Alarm Server	1
E-Mail Vorlagen	100
Mathematikobjekte	100
Alarm-Logs	10

Details zu TouchVis 15 “

Bildschirmdiagonale	15" (38,1 mm)
Bezeichnung	LWIS-3E115
Abmessungen (mm)	394 x 318 x 65 (L x B x T)
Wand-Ausschnittmaß	355 x 295 x 61 (L x B x T)
Bildschirmauflösung	1024 x 768, 65 536 Farben
Schnittstellen	2 x Ethernet (100Base-T), Switch LONMARK IP-852, HTTP, FTP 1 x TP/FT-10 2 x Digitaler Eingang 1 x Temperatursensor-Eingang 1 x EIA-485 (RS-485) 2 x USB-A, 1 x USB-B (PC) Lautsprecher, Audio-Ausgang
CEA-709 Remote Network Interface	1 RNI mit 2 MNI-Geräten
Spannungsversorgung	24 VDC ±10 % oder 90-265 VAC 2½ W, Backlight ein: 16 W
Betrieb	
Schutzart	
Tools	
Ressourcen	
VNC-Clients	16
Netzwerkvariablen (NVs)	1 000
Alias NVs	1 000
Adresstabelleneinträge	512 (Legacy Mode: 15)
LONMARK Kalender	1 (25 Kalendervorlagen)
LONMARK Scheduler	99
LONMARK Alarm Server	1
E-Mail Vorlagen	100
Mathematikobjekte	100
Alarm-Logs	10



Abmessungen der 12" und 15" Einheit .

DIM	12.1"	15"
A	329	394
B	268.3	318
C	4	4
D	61	61
E	249	293.7
F	299	353
G	246	304.4
H	185.3	228.25
J	300	355
K	250	295
L	310	365